

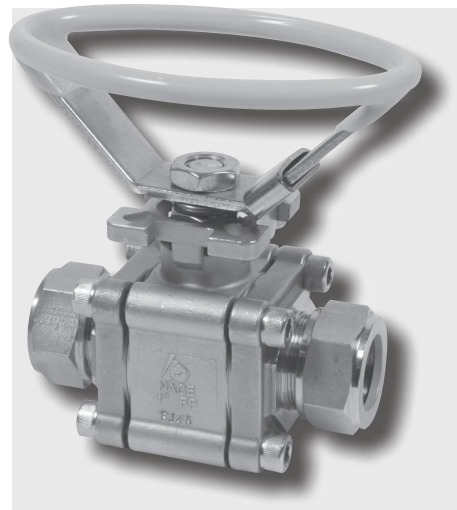


## 工业球阀



### 索引

两片式球阀	1
7510	
三片式球阀	2
7520	
配有 Gyrolok® 管接头的三片式球阀	3
7520	
高精度	
螺纹说明	4



(可选的椭圆形  
手柄 - 未安装)

### 产品系列特点

- 低压设计适用于非关键部位
- 含极高精度的 NPT 螺纹或独特的 Gyrolok 管接头
- 不锈钢结构
- 锁定手柄



Crane Instrumentation & Sampling

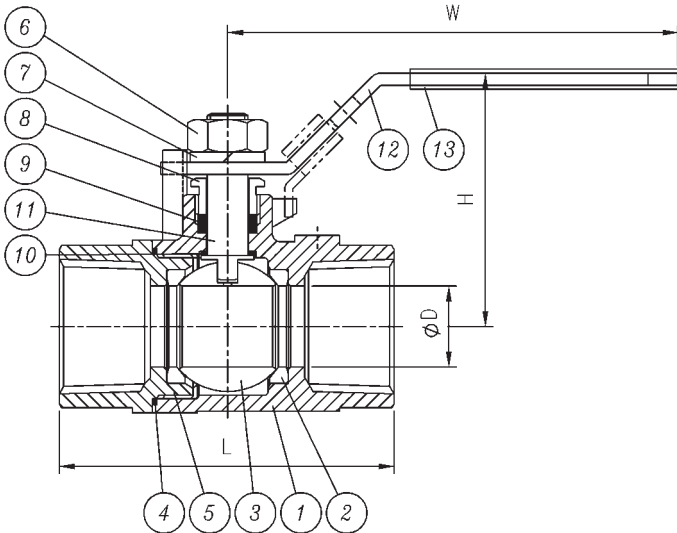
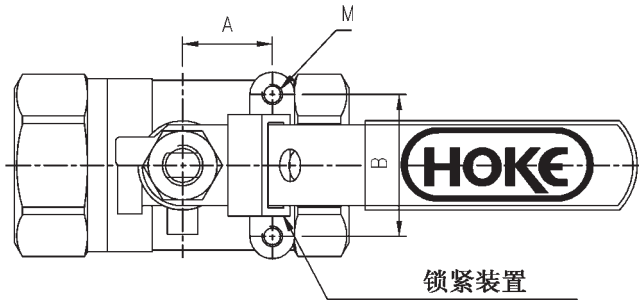
工业球阀

# 两片式标准端口球阀

螺纹终端, 2000 PSI (138 Bar) W.O.G.

## 特点

- 加强型 TFE 阀座提高了耐久性
- 可调整填料压盖
- 底部安装式防吹出阀杆
- 基本设计符合 ANSI B16.34 与 EN 12516-1
- 极高精度 NPT 螺纹
- 按照 API 598 进行了测试
- 杠杆式手柄配有锁定装置
- 阀体上刻有产品编号与品牌名称
- 带螺纹安装孔

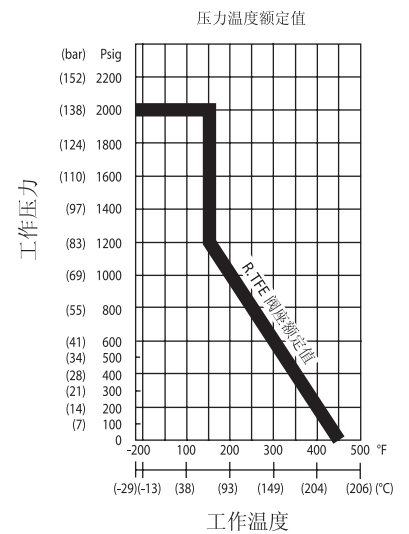


## 材料列表

部件 S-	7510F (X)Y
1	阀体 ASTM A351-CF8M/316
2	阀座 加强型 PTFE
3	阀球 ASTM A351-CF8M/316
4	垫圈 PTFE
5	端盖 ASTM A351-CF8M/316
6	手柄螺母 AISI 304
7	手柄垫圈 AISI 304
8	填料压盖 AISI 304
9	阀杆填料 PTFE
10	推力垫圈 PTFE
11	阀杆 ASTM A276-316
12	手柄 AISI 304
13	手柄套 PVC

## 如何订购:

产品编号	尺寸	ØD	L	A	B	H	W	M
7510F4Y	in - 1/4"	0.37	2.09	0.50	1.12	2.13	3.70	10-24UNC
7510F6Y	in - 3/8"	0.37	2.09	0.50	1.12	2.13	3.70	10-24UNC
7510F8Y	in - 1/2"	0.49	2.38	0.50	1.12	2.13	3.70	10-24UNC
7510F12Y	in - 3/4"	0.59	2.70	0.50	1.12	2.24	3.70	10-24UNC
7510F16Y	in - 1"	0.79	3.25	0.87	1.38	2.46	4.37	10-24UNC
7510F20Y	in - 1 1/4"	0.98	3.58	0.93	1.38	2.87	5.37	10-24UNC
7510F24Y	in - 1 1/2"	1.26	3.94	0.93	1.50	3.09	5.37	1/4-20UNC
7510F32Y	in - 2"	1.50	4.61	0.93	1.50	3.48	6.57	1/4-20UNC

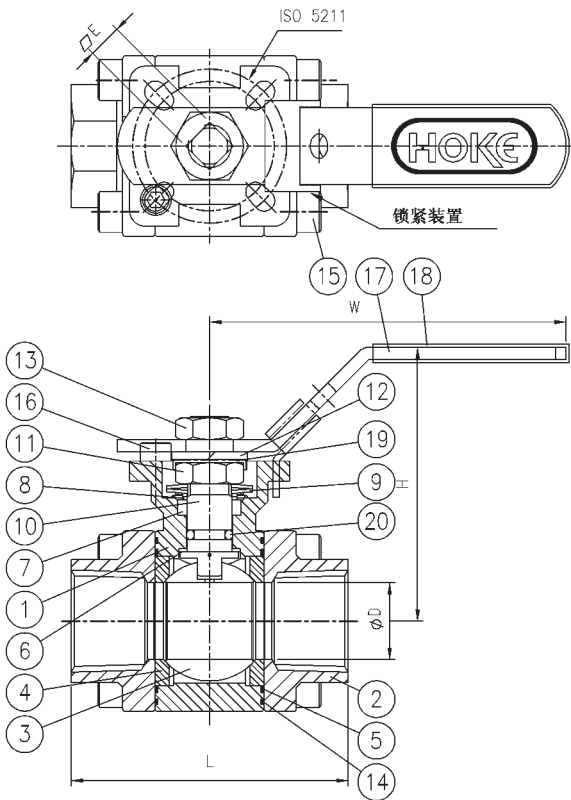


# 三片式全通径球阀

螺纹终端, 1/4" - 1/2": 3000PSI (207 Bar) W.O.G.,  
3/4"-1": 2000PSI (138 Bar) W.O.G. 封闭式螺栓类型,  
ISO 5211 执行器直接安装衬垫

## 特点

- 完全符合 ASME/ANSI B16.34 的加强型结构可确保 3000 psi/2000 psi 的额定工作压力
- 全封装螺栓可免受环境影响, 延长使用寿命
- 活负载填料压盖设计可自动调整填料压缩
- 阀球的阀杆槽内钻有均压安装孔
- 底部安装式防吹出阀杆
- 阀座压力平衡
- 基本设计符合 ANSI B16.34
- 按照 API 598 进行了测试
- 极高精度 NPT 螺纹
- 阀体上刻有产品编号与品牌名称
- 提供可选的椭圆形手柄 (未安装)

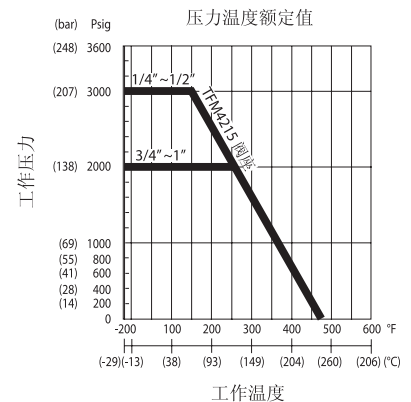


## 材料列表

部件	7520F (X)Y
1	阀体 ASTM A351-CF8M/316
2	端盖 ASTM A351-CF8M/316
3	阀球 ASTM A351-CF8M/316
4	阀座 TFM4215
5	垫圈 PTFE
6	推力垫圈 PTFE
7	阀杆填料 Graphite (石墨)
8	填料压盖 AISI 304
9	碟形垫圈 AISI 301
10	阀杆 ASTM A276-316
11	填密螺母 AISI 304
12	弹簧垫圈 AISI 304
13	手柄螺母 AISI 304
14	垫圈 Graphite (石墨)
15	螺栓 AISI 304
16	止动螺钉 AISI 304
17	手柄 AISI 304
18	手柄套 PVC
19	螺母锁紧装置 AISI 304
20	O 型圈 Viton (氟橡胶)

## 如何订购

产品编号	尺寸	ØD	L	E	H	W	ISO 5211	可选的椭圆形手柄
7520F4Y	in - 1/4"	0.43	2.62	0.35	2.68	5.31	F03-F04	7520F4Y-OH
7520F6Y	in - 3/8"	0.49	2.62	0.35	2.68	5.31	F03-F04	7520F6Y-OH
7520F8Y	in - 1/2"	0.59	2.76	0.35	2.68	5.31	F03-F04	7520F8Y-OH
7520F12Y	in - 3/4"	0.59	3.15	0.35	2.78	5.31	F03-F04	7520F12Y-OH
7520F16Y	in - 1"	1.00	3.54	0.43	3.50	6.50	F04-F05	7520F16Y-OH

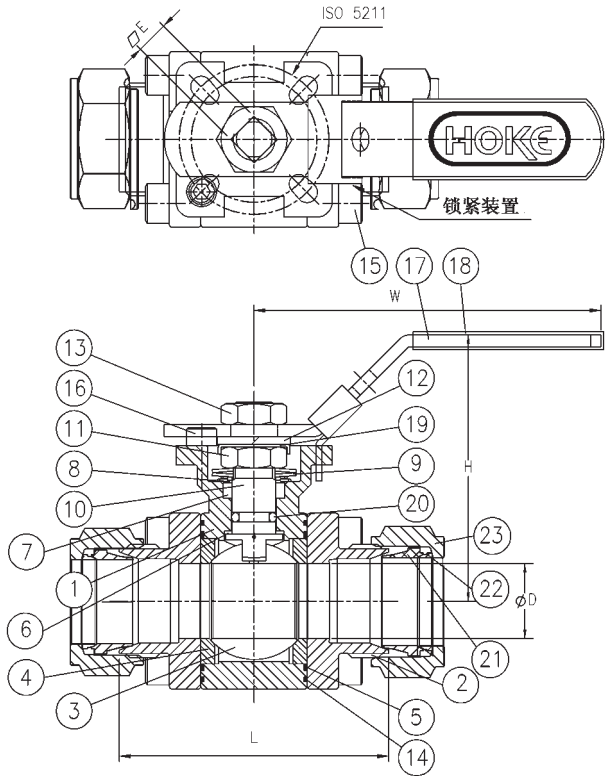
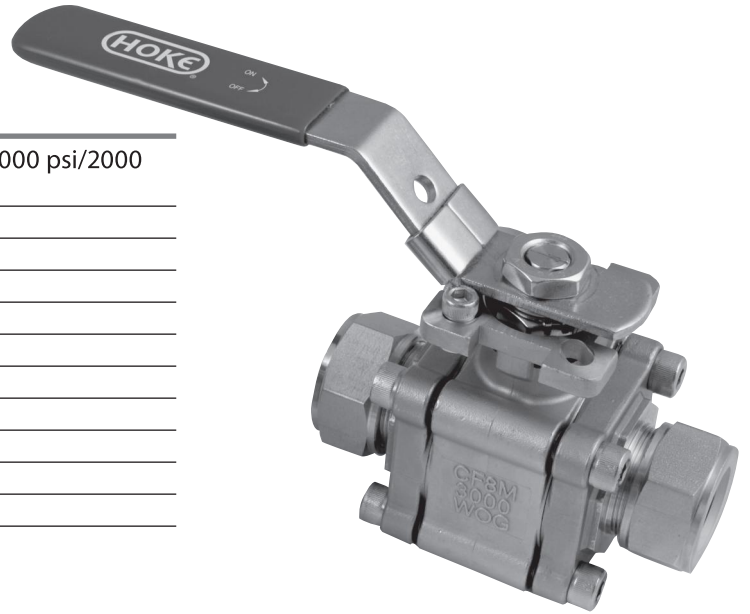


# 三片式全通径球阀

Gyrolok 终端管件, 1/4" - 1/2": 3000PSI (207 Bar)  
W.O.G., 3/4"-1": 2000PSI (138 Bar) W.O.G. 封闭式  
螺栓类型, ISO 5211 执行器直接安装衬垫

## 特点

- 完全符合 ASME/ANSI B16.34 的加强型结构可确保 3000 psi/2000 psi 的额定工作压力
- 全封装螺栓可免受环境影响, 延长使用寿命
- 活负载填料压盖设计可自动调整填料压缩
- 阀球的阀杆槽内钻有均压安装孔
- 底部安装式防吹出阀杆
- 阀座压力平衡
- 基本设计符合 ANSI B16.34
- 按照 API 598 进行了测试
- Gyrolok® 管接头连接
- 阀体上刻有产品编号与品牌名称
- 提供可选的椭圆形手柄 (未安装)

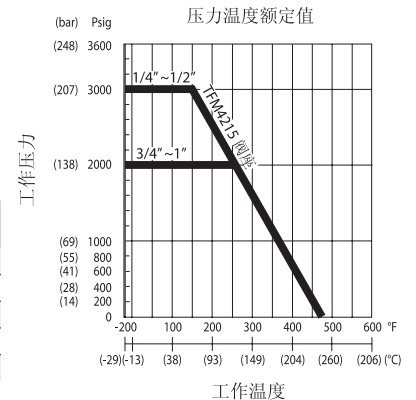


## 材料列表

部件 S-	7520G (X)Y
1	阀体 ASTM A351-CF8M/316
2	端盖 ASTM A351-CF8M/316
3	阀球 ASTM A351-CF8M/316
4	阀座 TFM4215
5	垫圈 PTFE
6	推力垫圈 PTFE
7	阀杆填料 Graphite (石墨)
8	密封管 AISI 304
9	碟形垫圈 AISI 301
10	阀杆 ASTM A276-316
11	填密螺母 AISI 304
12	弹簧垫圈 AISI 304
13	手柄螺母 AISI 304
14	垫圈 Graphite (石墨)
15	螺栓 AISI 304
16	止动螺钉 AISI 304
17	手柄 AISI 304
18	手柄套 PVC
19	螺母锁紧装置 AISI 304
20	O 型圈 Viton (氟橡胶)

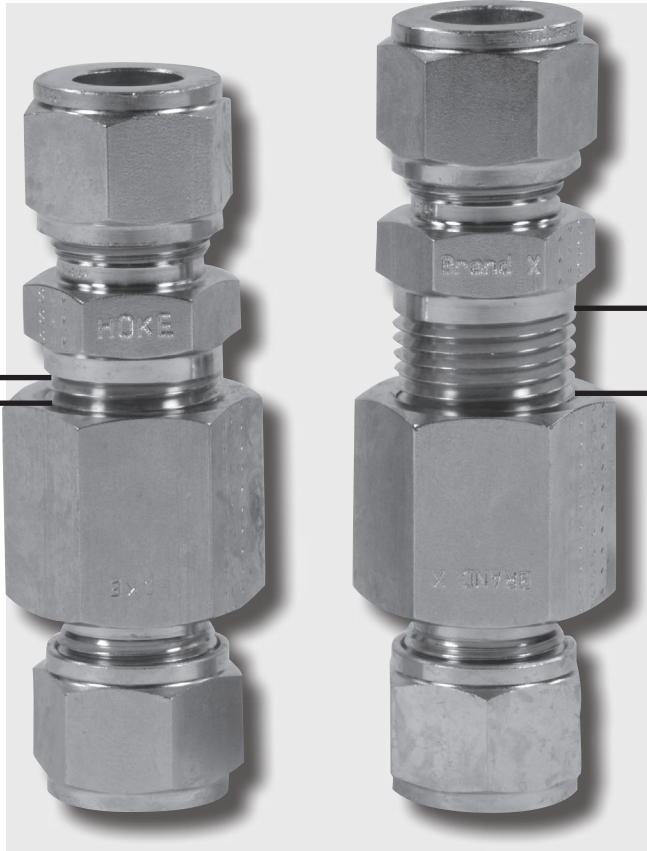
## 如何订购

产品编号	尺寸	ØD	L	E	H	W	ISO 5211	可选的椭圆形手柄
7520G4Y	in - 1/4"	0.43	2.62	0.35	2.68	5.31	F03-F04	7520G4Y-OH
7520G6Y	in - 3/8"	0.49	2.62	0.35	2.68	5.31	F03-F04	7520G6Y-OH
7520G8Y	in - 1/2"	0.59	2.76	0.35	2.68	5.31	F03-F04	7520G8Y-OH
7520G12Y	in - 3/4"	0.59	3.15	0.35	2.78	5.31	F03-F04	7520G12Y-OH
7520G16Y	in - 1"	1.00	3.54	0.43	3.50	6.50	F04-F05	7520G16Y-OH



# NPT 高精度螺纹说明

采用高精度 HOKE NPT 连接的 NPT 咬合方式在完全拧紧的情况下可咬合 5-6 个螺纹。



符合 ANSI/ASME B1.20.1 管螺纹标准的 NPT 咬合方式在完全拧紧的情况下仅能咬合 3-4 个螺纹。

HOKE 高精度的 NPT 螺纹

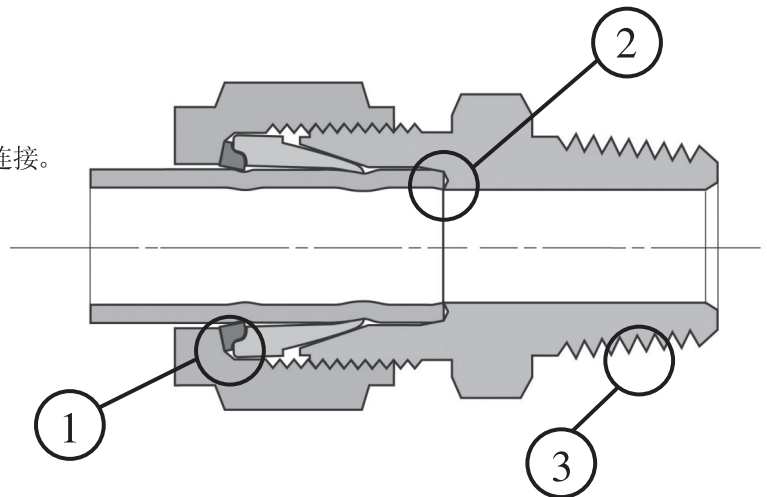
标准 B1.20.1 NPT 螺纹

## 管接头

20 世纪 60 年代初, HOKE 在工业界掀起一次风暴, 推出了 Gyrolok® 管件。时至今日, 该设计特征为用户所提供的独特优势和益处仍在业界仍然无可匹敌。

### 关键 GYROLOK® 设计优势:

- 1) 限定的卡套推进与斜面倒角
  - 避免了安装过紧而产生的危险, 能够实现多次复装
- 2) Butt Seal (端头密封)
  - 提供额外的密封保护
- 3) 极高精度的 NPT 螺纹
  - 确保螺纹达到最高的咬合程度, 实现更安全、更稳固的连接。







## 公司简介



**CRANE I&S** 帮您找出最佳流体系统控制方案，为您提供最低总成本、可靠耐用和容易获取的仪表产品。我们服务网络覆盖全球，以贴身、灵活的服务为客户带来价值、并满足您的需求。**CRANE I&S** 专长于仪表方面，提供的产品的通径通常可达 2 英寸。

荣誉分销商：上海疆禾科技有限公司

**CRANE**

**CRANE INSTRUMENTATION & SAMPLING INC.**  
405 Centura Ct., Spartanburg, SC 29305, USA  
Tel. 1-864-574-7966

PO Box 4866, Spartanburg, SC  
29305-4866 USA

**CRANE INSTRUMENTATION & SAMPLING INC.**  
Room 1103 SK Tower, 6A Jianguomenwai Ave.  
Beijing 100022 P.R. China Tel. 010-6563 9000

Crane Co., and its subsidiaries cannot accept responsibility for possible errors in catalogues, brochures, other printed materials, and website information. Crane Co. reserves the right to alter its products without notice, including products already on order provided that such alteration can be made without changes being necessary in specifications already agreed. All trademarks in this material are the property of the Crane Co. or its subsidiaries. The Crane and Crane brands logotype (CENTER LINE®, COMPAC-NOZ®, CRANE®, DEPA® & ELRO®, DOPAK®, DUO-CHEK®, FLOWSEAL®, GYROLOK®, GO REGULATOR®, HOKE®, JENKINS®, KROMBACH®, NOZ-CHEK®, PACIFIC VALVES®, RESISTOFLEX®, REVO®, SAUNDERS®, STOCKHAM®, TEXAS SAMPLING®, TRIANGLE®, UNICHEK®, VALVES®, WESTLOCK CONTROLS®, WTA®, and XOMOX®) are registered trademarks of Crane Co. All rights reserved.

Crane集团及其附属公司对可能在目录、小册子、其他印刷材料和网站信息中出现的错误不承担责任。Crane集团保留不事先通知改动产品的权利，包括已经订购的产品，假如此类改动可以在不必修改已经同意的规范的情况下进行。此材料中的所有商标都是Crane集团或其子公司的财产。按照字母顺序排列的Crane及Crane品牌商标 (ALOYCO®, CENTER LINE®, COMPAC-NOZ®, CRANE®, DEPA®, DUO-CHEK®, ELRO®, FLOWSEAL®, JENKINS®, KROMBACH®, NOZ-CHEK®, PACIFIC VALVES®, RESISTOFLEX®, REVO®, SAUNDERS®, STOCKHAM®, TRIANGLE®, UNI-CHEK®, WTA®, 及 XOMOX®) 为Crane集团的注册商标。版权所有，不得侵犯。